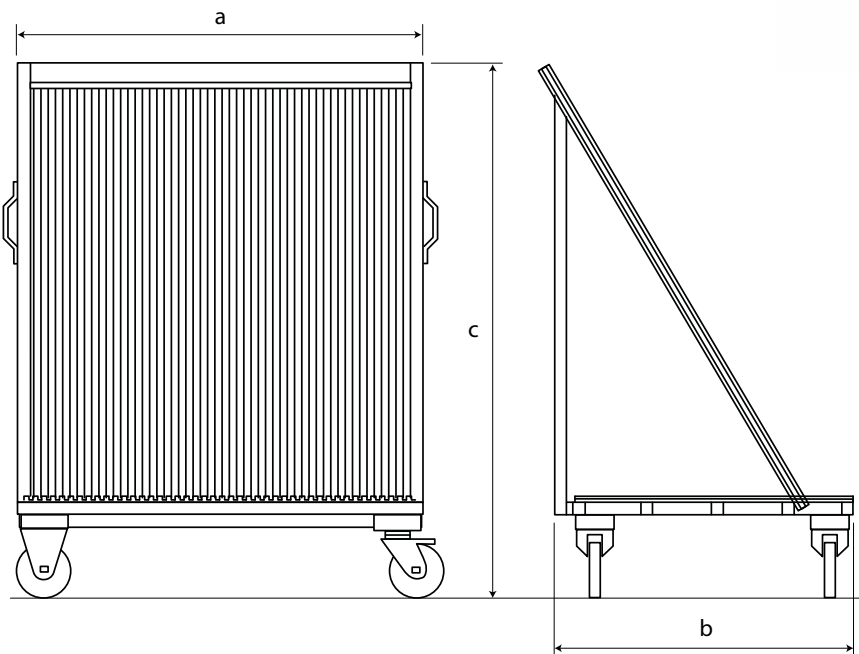


Sorteerwagen VH-50

- Voor het uitsorteren van A en B ruiten voor de fabricage van isolatieglas
- Bevat 50 genummerde vakken van 11 mm
- Stalen vierkante buisconstructie
- Kleur: RAL 3003 rood
- Voorzien van een PVC bodem, staalkabels met rubberen bescherming, 2 vaste wielen en 2 zwenkwielen met rem met een diameter van 160 mm

Technische gegevens:

- Lengte (a): 1.190 mm
- Breedte (b): 950 mm
- Hoogte (c): 1.570 mm
- Laadcapaciteit: 800 kg
- Eigen gewicht: 85 kg



Art. code	Omschrijving	vke
201.13.000	Sorteerwagen VH-50	1 stuk

GLAS SNIJDEN,
BREKEN

GLAS PLAATSEN

GLAS IN LOOD

ISOLATIEGLAS-
FABRICAGE,
VOORZETRAMEN

SLIJPEN, BOREN,
POLIJSTEN

VENTILATIE

HEFAPPARATUUR

MAGAZIJN-
INRICHTING

ELEKTRISCHE
GEREEDESCHAPPEN