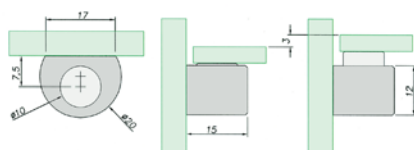


TAQUET 17 X 12 MM

Taquet collable par UV.

- Matériau: inox
- Surface à coller: env. 17 x 12 mm
- Charge maximale: 5 kg/pièce

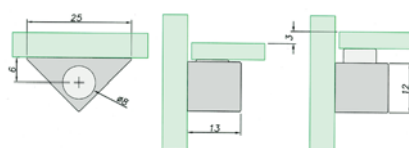


Code article	Description	uv
428.302.31	Taquet en inox	4 pièces

TAQUET 25 X 12 MM

Taquet collable par UV.

- Matériau: inox
- Surface à coller: env. 25 x 12 mm
- Charge maximale: 5 kg/pièce

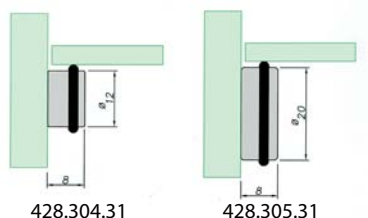


Code article	Description	uv
428.303.31	Taquet en inox	4 pièces

TAQUET

Taquet collable par UV.

- Matériau: inox
- Charge maximale: 5 kg/pièce

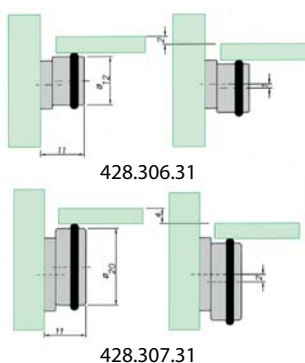


Code article	Description	uv
428.304.31	Taquet en inox, 8 x Ø 12 mm	4 pièces
428.305.31	Taquet en inox, 8 x Ø 20 mm	4 pièces

TAQUET EXCENTRIQUE

Taquet excentrique collable par UV.

- Matériau: inox
- Charge maximale: 5 kg/pièce
- Réglage de la hauteur: env. 2 mm



Code article	Description	uv
428.306.31	Taquet en inox, 11 x Ø 12 mm	4 pièces
428.307.31	Taquet en inox, 11 x Ø 20 mm	4 pièces

PINCES DE FIXATION

ÉTAGÈRES

FIXATION DE MIROIR

COLLAGE UV

PORTES ET VITRES COULISSANTES

SÉPARATIONS COMPLOIRS - GUICHETS

MOBILIER

MIROIRS PANORAMIQUES

NETTOYAGE