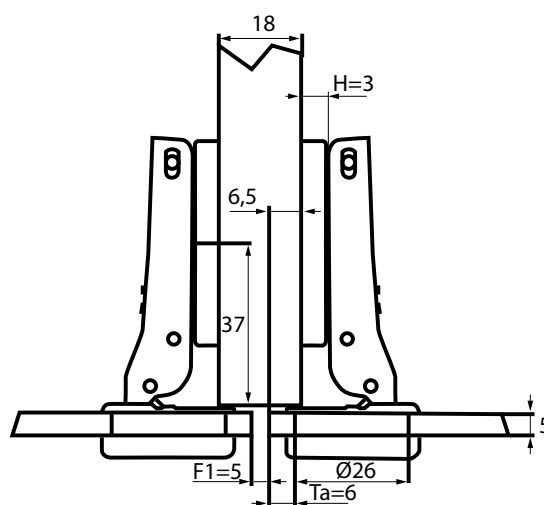


Technical drawing • Technische tekening • Dessin technique

Article 640.012

Artikel 640.013

Article



Top-afstand Distance Ta	Aanslag Butée
5,5 mm	6,0 mm
6,0 mm	6,5 mm
6,5 mm	7,0 mm

www.pieterman-glastechniek.com • www.pieterman-steentechniek.com

Nederland

Industrieweg 28
 3133EE Vlaardingen
 T +31 10 445 10 60
 F +31 10 435 34 81
info@pgv-nl.com

België

Schemkensstraat 1
 3583 Paal-Beringen
 T +32 11 42 17 75
 F +32 11 42 07 92
info@pgv-be.com