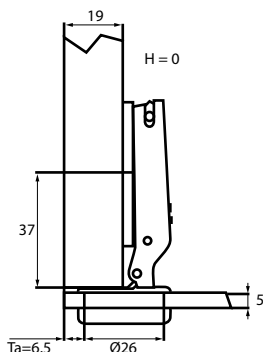


CHARNIÈRE POUR VERRE

Charnière extérieure 3-dimensionnelle réglable. Pour verre/bois ou d'autre matériau.

- Forure: Ø 26 mm
- Angle d'ouverture: 94°
- Non compris rosaces décoratives (voir page 182)

Distance Ta	Butée
5,5 mm	15,0 mm
6,0 mm	15,5 mm
6,5 mm	16,0 mm



4 - 6 mm



Code article	Description	uv
640.010	Par paire en blister	1 paire

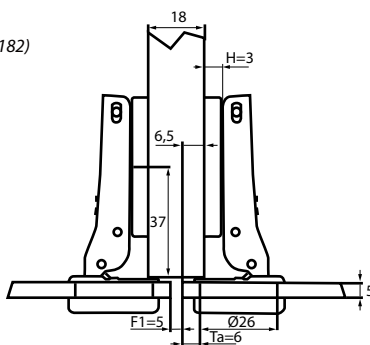
Code article	Description	uv
640.011	Par boîte de 25 pièces	1 boîte de 25 pièces

CHARNIÈRE POUR VERRE

Charnière entremise 3-dimensionnelle réglable. Pour verre/bois ou d'autre matériau.

- Forure: Ø 26 mm
- Angle d'ouverture: 94°
- Non compris rosaces décoratives (voir page 182)

Distance Ta	Butée
5,5 mm	6,0 mm
6,0 mm	6,5 mm
6,5 mm	7,0 mm



4 - 6 mm



Code article	Description	uv
640.012	Par paire en blister	1 paire

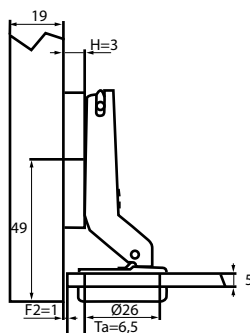
Code article	Description	uv
640.013	Par boîte de 25 pièces	1 boîte de 25 pièces

CHARNIÈRE POUR VERRE

Charnière intérieure 3-dimensionnelle réglable. Pour verre-bois/autre matériau.

- Forure: Ø 26 mm
- Angle d'ouverture: 94°
- Non compris rosaces décoratives (voir page 182)

Distance Ta	Joint
5,5 mm	-2,0 mm
6,0 mm	-1,5 mm
6,5 mm	-1,0 mm



4 - 6 mm



Code article	Description	uv
640.014	Par paire en blister	1 paire

Code article	Description	uv
640.015	Par boîte de 25 pièces	1 boîte de 25 pièces