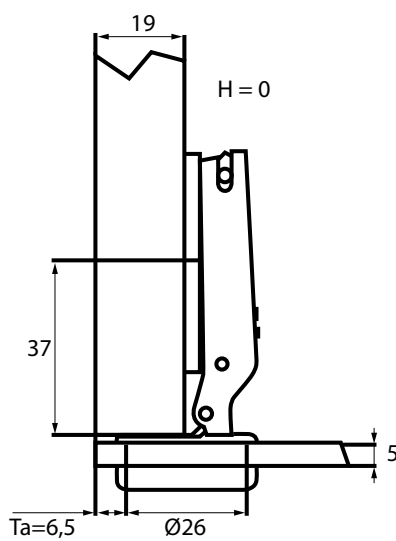


Technical drawing • Technische tekening • Dessin technique

Article 640.010

Artikel 640.011

Article



Top-afstand Distance Ta	Aanslag Butée
5,5 mm	15,0 mm
6,0 mm	15,5 mm
6,5 mm	16,0 mm