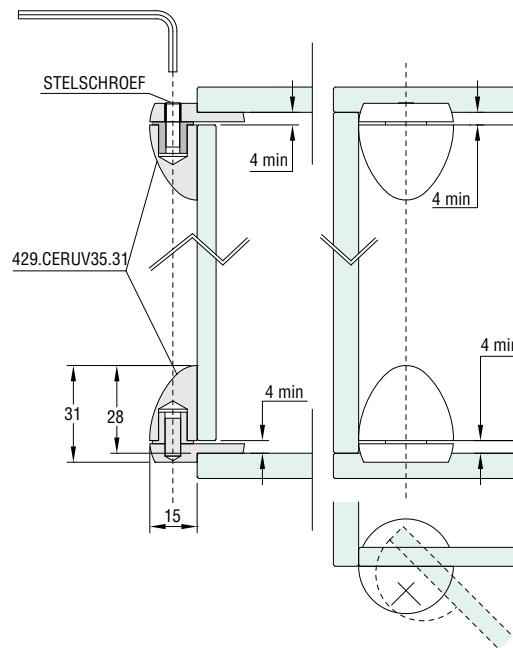


SCHARNIER GLAS/GLAS UV35

Scharnier voor inliggende deurtjes. Het bovenscharnier is voorzien van een stelschroef voor de montage en demontage van het deurtje na verlijming.

- Materiaal: RVS AISI 304
- Draagvermogen: 20 kg/paar
- Max. rotatie: 210°
- Afmeting: Ø 30 x H 31 mm



Art. code	Omschrijving	vke
429.CERUV35.31	Naturel RVS	1 paar
429.FXGAB08	Mal (sjabloon) voor verlijming	1 stuk



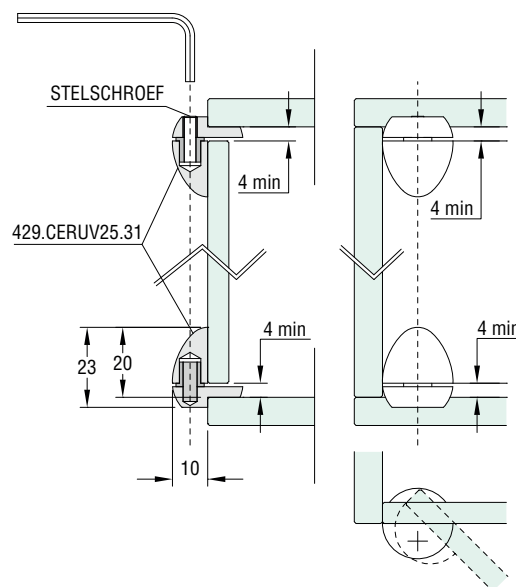
Max. 12 mm



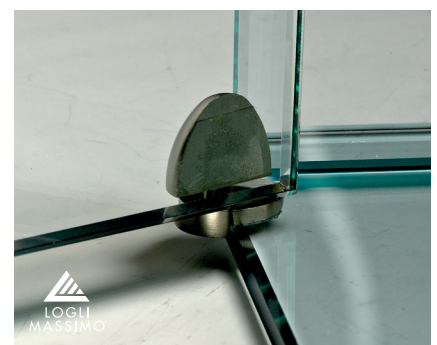
SCHARNIER GLAS/GLAS UV25

Scharnier voor inliggende deurtjes. Het bovenscharnier is voorzien van een stelschroef voor de montage en demontage van het deurtje na verlijming.

- Materiaal: RVS AISI 304
- Draagvermogen: 10 kg/paar
- Max. rotatie: 210°
- Afmeting: Ø 20 x H 23 mm



Max. 12 mm



Art. code	Omschrijving	vke
429.CERUV25.31	Naturel RVS	1 paar
429.FXGAB08	Mal (sjabloon) voor verlijming	1 stuk

GLASKLEMMEN

LEGPLANKEN

SPIEGEL-
BEVESTIGINGEN

UV-VERLIMING

SCHUIFDEUREN
SCHUIFRUITENWANDEN - BAALIES
KASSA'S

KLEINMEUBELEN

PANORAMISCHE
SPIEGELS

REINIGING