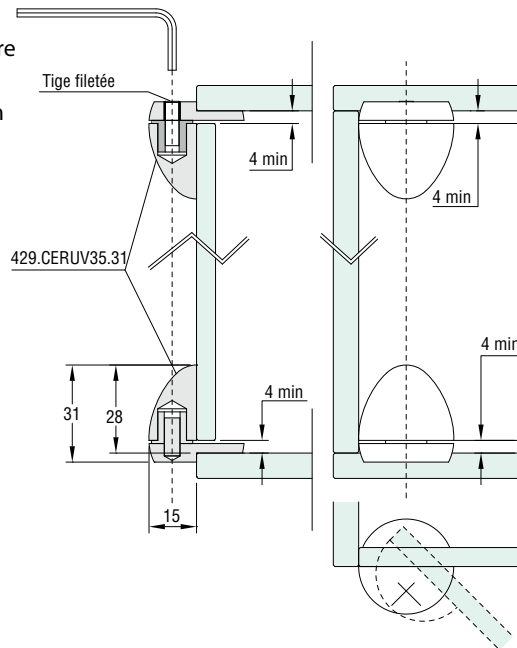


## CHARNIÈRE UV35 VERRE/VERRE

Charnière pour vantaux montés sur le bord interne. La charnière supérieure est complète d'une tige filetée pour permettre le montage et le démontage du vantail après le collage.

- Matériau: inox AISI 304
- Charge maximale: 20 kg/paire
- Rotation maximale: 210°
- Dimensions: Ø 30 x H 31 mm



Code article	Description	uv
429.CERUV35.31	Inox	1 paire
429.FXGAB08	Gabarit pour collage	1 pièce



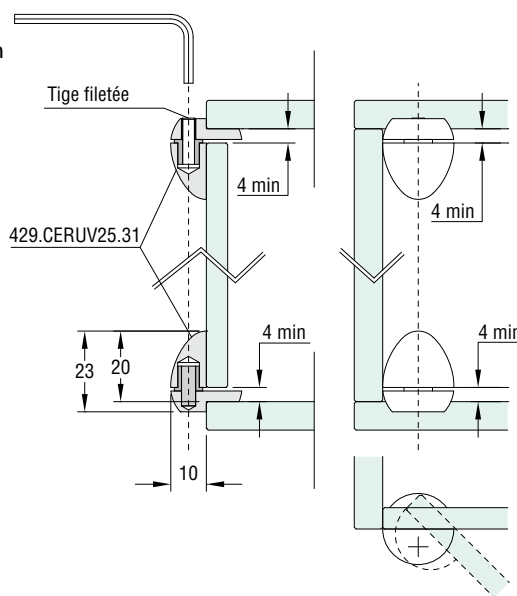
Au max. 12 mm



## CHARNIÈRE UV25 VERRE/VERRE

Charnière pour vantaux montés sur le bord interne. La charnière supérieure est complète d'une tige filetée pour permettre le montage et le démontage du vantail après le collage.

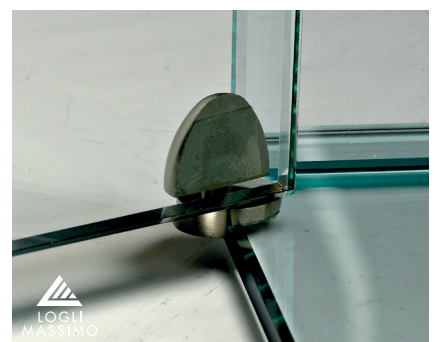
- Matériau: inox AISI 304
- Charge maximale: 10 kg/paire
- Rotation maximale: 210°
- Dimensions: Ø 20 x H 23 mm



Code article	Description	uv
429.CERUV25.31	Inox	1 paire
429.FXGAB08	Gabarit pour collage	1 pièce



Au max. 12 mm



PINCES DE FIXATION

ÉTAGÈRES

FIXATION DE MIROIR

COLLAGE UV

PORTES ET VITRES COUISSANTES

SÉPARATIONS COMPTOIRS - GUICHETS

MOBILIER

MIROIRS PANORAMIQUES

NETTOYAGE