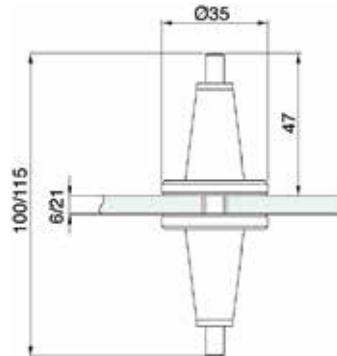


FIXATION CONIQUE DYNAMIQUE DÉBOUCHANTE

Le raccordement entre les deux cônes se fait avec une vis M6 de 40 mm de longueur.

- Matériau: laiton
- Trou verre: Ø 8 mm



6 - 21 mm

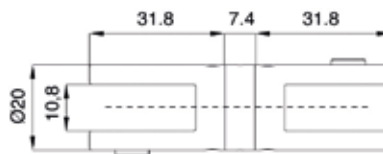


Code article	Description	Dimensions	uv
429.NMS75.14	Chromé brillant	Ø 35 x 100/115 mm avec Ø 8 mm trou	1 pièce

SUPPORT POUR ÉTAGÈRES DOUBLE ET ORIENTABLE

Tige filetée en laiton avec tête en PVC

- Matériau: laiton



5 - 10 mm

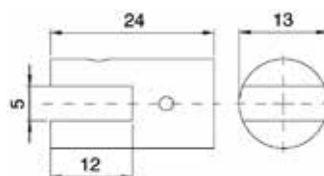


Code article	Description	Dimensions	uv
429.NMS008.14	Chromé brillant	Ø 20 x H 72 mm	1 pièce

PINCE LATÉRALE

Pour verre ou plexiglas d'épaisseur 5 mm au maximum.

- Matériau: inox AISI 304



2 - 5 mm



Code article	Description	Dimensions	uv
429.DCYDP150.14	Chromé brillant	Ø 13 x 24 mm	1 pièce