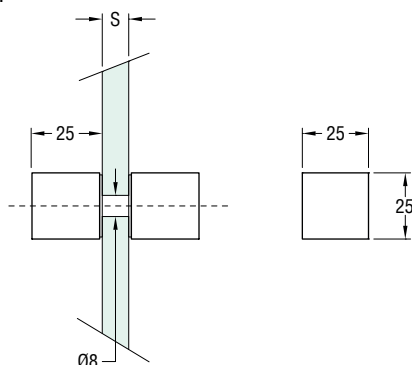


## PAIRE DE BOUTONS 25 X 25 X 25 MM

- Matériau: laiton
- Dimensions: 2 x 25 x 25 mm
- Trou: au min. Ø 8 mm
- Vis: M6 L = 35 mm



8 - 15 mm



Code article	Description	uv
429.DQP2525.14	Chromé brillant	1 pièce
429.DQP2525.101	Nickel brossé	1 pièce

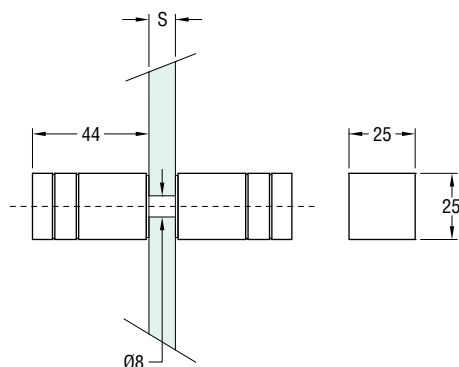
PINCES DE  
FIXATION

ÉTAGÈRES

FIXATION  
DE MIROIR

## PAIRE DE BOUTONS 25 X 25 X 44 MM

- Matériau: laiton
- Dimensions: 2 x 25 x 25 x 44 mm
- Trou: au min. Ø 8 mm
- Vis: M6 L = 35 mm



8 - 15 mm



Code article	Description	uv
429.POM2525.14	Chromé brillant	1 pièce
429.POM2525.101	Nickel brossé	1 pièce

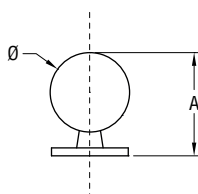
COLLAGE UV

PORTES ET VITRES  
COULISSANTES

SÉPARATIONS  
COMPTOIRS - GUICHETS

## BOUTON SPHÈRE Ø 20/25/30 MM

- Matériau: laiton
- Trou: au min. Ø 6 mm



Code article pour finition:

Chromé brillant	Nickel brossé	Doré	Bronze	Dimensions	Épaisseur de verre	uv
429.POM01.14	429.POM01.101	429.POM01.16	429.POM01.100	Ø 20 x A 27 mm x M4	6 - 15 mm	1 pièce
429.POM02.14	429.POM02.101	429.POM02.16	429.POM02.100	Ø 25 x A 33 mm x M4	6 - 15 mm	1 pièce
429.POM03.14	429.POM03.101	429.POM03.16	429.POM03.100	Ø 30 x A 39 mm x M4	6 - 19 mm	1 pièce

MOBILIER

MIROIRS  
PANORAMIQUES

NETTOYAGE