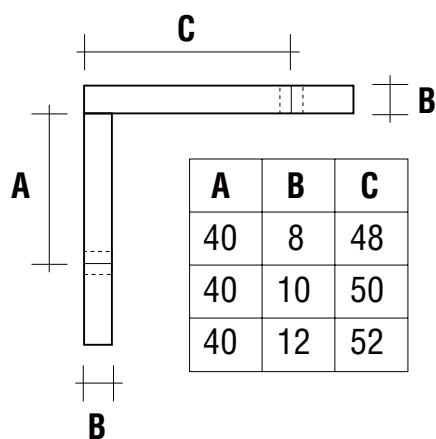


Technical drawing • Technische tekening • Dessin technique

Article 429.MTET21615

Artikel

Article



A/C = hartafstand entrase
 B = glasdikte verre