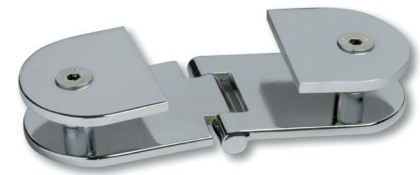
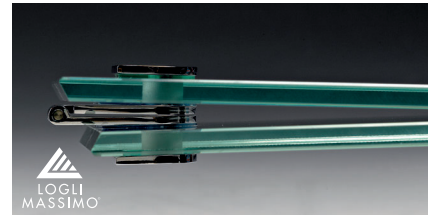
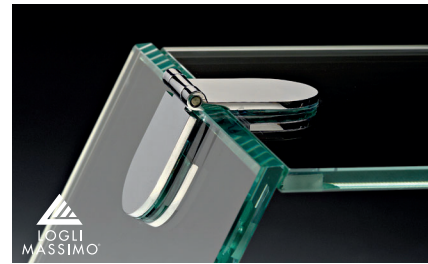
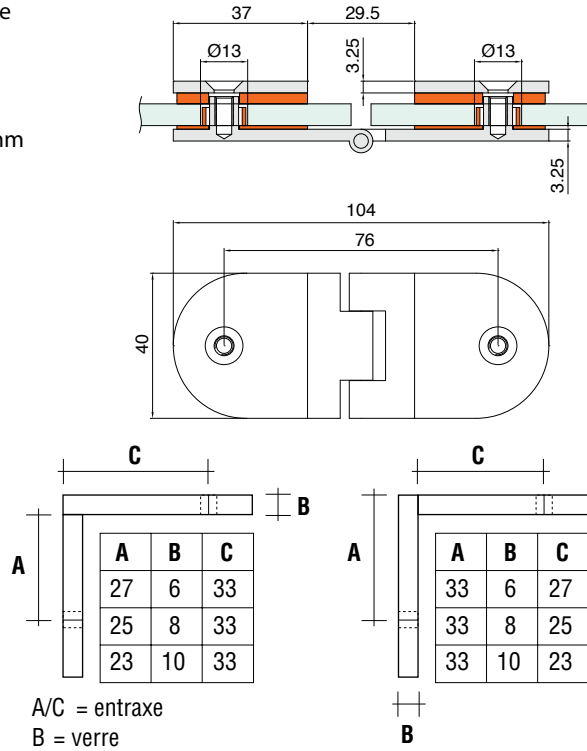


CHARNIÈRE 100 VERRE/VERRE

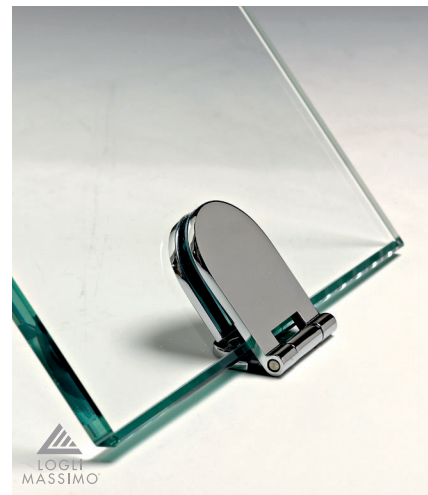
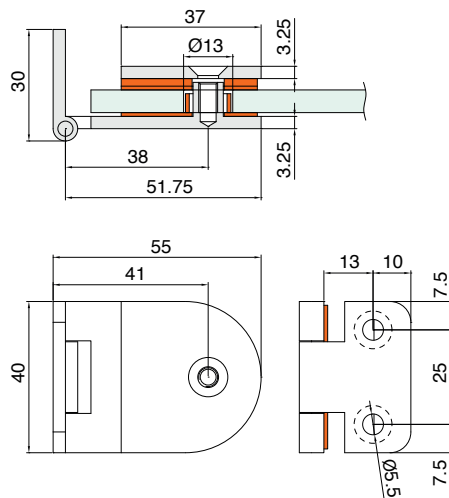
- Usage: fil interne ou externe
- Matériau: laiton
- Rotation max.: 270°
- Trou: Ø 13 mm
- Dimensions: H 40 x L 100 mm
- Avec joints en PVC



Code article	Description	uv
429.CER100.14	Chromé brillant	1 pièce
429.CER100.101	Nickel brossé	1 pièce

CHARNIÈRE 50 VERRE/BOIS

- Usage: fil interne
- Matériau: laiton
- Rotation max.: 290°
- Trou: Ø 13 mm
- Dimensions: H 40 x L 55 mm
- Avec joints en PVC



Code article	Description	uv
429.CER50.14	Chromé brillant	1 pièce
429.CER50.101	Nickel brossé	1 pièce

PINCES DE FIXATION

ÉTAGÈRES

FIXATION DE MIROIR

COLLAGE UV

PORTES ET VITRES COULISSANTES

SÉPARATIONS COMPTOIRS - GUICHETS

MOBILIER

MIROIRS PANORAMIQUES

NETTOYAGE