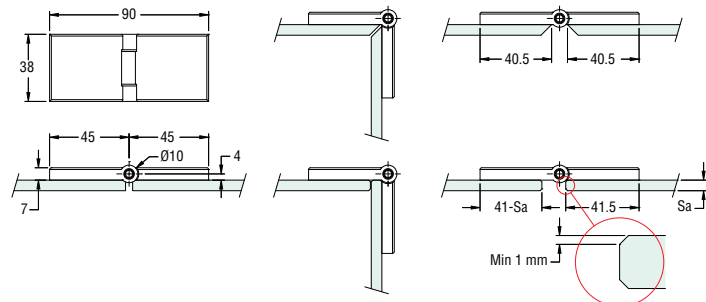




CHARNIÈRE UV 1 À BLOCAGE VERRE/VERRE

Charnière à blocage pour collage UV.

- Matériau: inox AISI 304
- Ouverture vantail: déclin à +90° avec une ouverture supplémentaire d'environ 95°
- Épaisseur du corps: 7 mm
- Dimensions: H 38 x L 90 mm
- Charge maximale: 10 kg/2, 20 kg/3, 30 kg/4

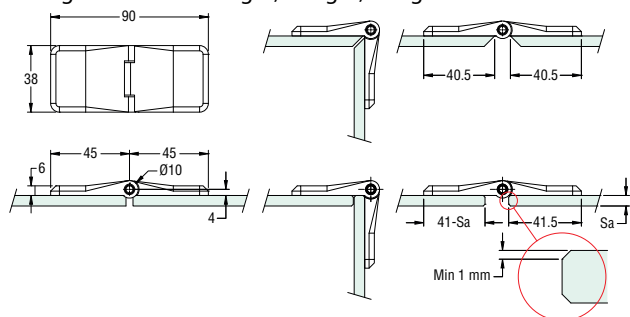


Code article	Description	UV
429.CERUV1.31	Inox brossé	1 pièce
429.CERUV1.32	Inox brillant	1 pièce
429.FXGAB02	Gabarit pour collage	1 jeu

CHARNIÈRE UV 38 À BLOCAGE VERRE/VERRE

Charnière à blocage pour collage UV.

- Matériau: inox AISI 304
- Ouverture vantail: déclin à +90° avec une ouverture supplémentaire d'environ 95°
- Épaisseur du corps: 6 mm
- Dimensions: H 38 x L 90 mm
- Charge maximale: 10 kg/2, 20 kg/3, 30 kg/4



Code article	Description	UV
429.CERUV38.31	Inox brossé	1 pièce
429.CERUV38.32	Inox brillant	1 pièce
429.FXGAB02	Gabarit pour collage	1 jeu