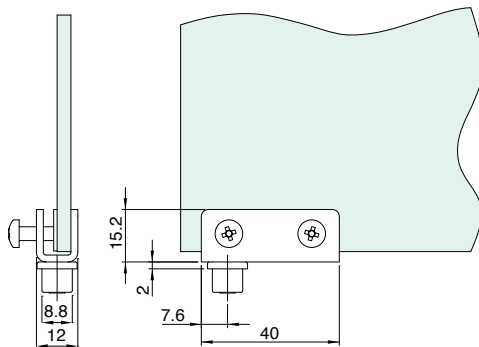


## CHARNIÈRE 560

Charnière pour vantail à fil.

- Matériau: AVP
- Angle d'ouverture: 110°
- Dimensions: L 40 x H 13,5 mm



Au max. 6 mm



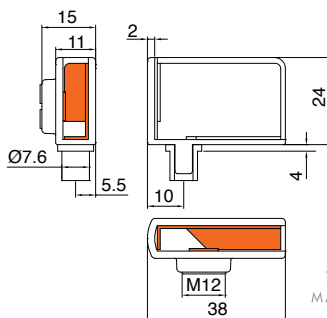
Code article pour:

Version gauche	Version droite	Description	uv
429.CER560SX.14	429.CER560DX.14	Chromé brillant	1 pièce
429.CER560SX.16	429.CER560DX.16	Doré	1 pièce
429.CER560SX.05	429.CER560DX.05	Noir	1 pièce

## CHARNIÈRE 1173

Charnière pour vantail à fil. Sans besoin de trous dans le verre.

- Matériau: moulage sous pression d'aluminium
- Rotation max.: 110°
- Dimensions: L 38 x H 24 mm



Au max. 6 mm



Code article pour:

Version gauche	Version droite	Description	uv
429.CER1173SX.14	429.CER1173DX.14	Chromé brillant	1 pièce
429.CER1173SX.101	429.CER1173DX.101	Nickel brossé	1 pièce

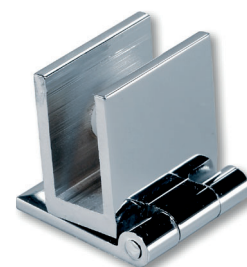
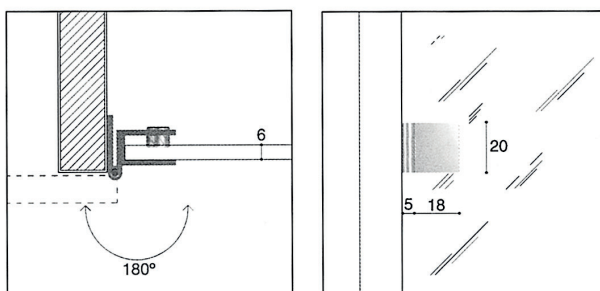
## CHARNIÈRE CP306B 20 X 18

Charnière pour vantaux en verre. Sans besoin de trous dans le verre.

- Matériau: laiton
- Plaque de fixation: 20 x 22,5 mm



4 - 6 mm



Code article	Description	uv
429.CER306B.14	Chromé brillant	1 pièce