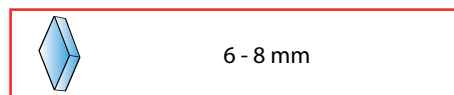


TAQUET

- Matériau: laiton avec caoutchouc noir ou transparent, non compris joints

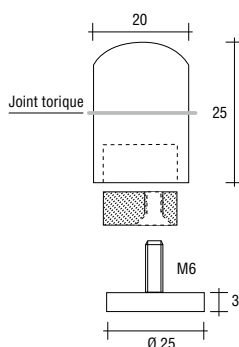
Code article	Description	uv
410.020.101	Nickelé, simple pour verre/verre	1 pièce
410.020.124	Laitonné, simple pour verre/verre	1 pièce
410.021.101	Nickelé, double pour verre/verre	1 pièce
410.021.124	Laitonné, double pour verre/verre	1 pièce
410.022.101	Nickelé, simple pour verre/bois	1 pièce
410.022.124	Laitonné, simple pour verre/bois	1 pièce
429.REG001T.16	Laitonné, trou passant pour bois	1 pièce
429.REG001T.13	Nickelé, trou passant pour bois	1 pièce
429.REG002T.16	Laitonné, avec vis, pour vitrines	1 pièce
429.REG002T.13	Nickelé, avec vis, pour vitrines	1 pièce
429.REG003T.16	Laitonné, double	1 pièce
429.REG003T.13	Nickelé, double	1 pièce



SUPPORT D'ÉTAGÈRE AVEC VIS EXCENTRIQUE 25

Support d'étagère avec 1 joint torique pour protéger le verre, partie en laiton avec trou excentrique fileté M6, joint et vis.

- Matériau: laiton
- Dimensions: Ø 20 x H 27 mm
- Vis: Ø 25 x 22 mm x M6

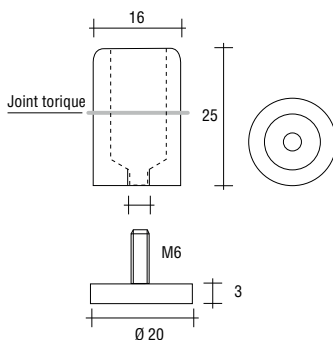


Code article	Description	uv
429.MRV25E.14	Chromé brillant	1 pièce
429.MRV25E.101	Nickel brossé	1 pièce
429.MRV25E.16	Doré	1 pièce

SUPPORT D'ÉTAGÈRE AVEC VIS 16

Support d'étagère avec 1 joint torique pour protéger le verre, joint et vis.

- Matériau: laiton
- Dimensions: Ø 16 x H 25 mm
- Vis: Ø 20 x 22 mm x M6



Code article	Description	uv
429.MRV16.14	Chromé brillant	1 pièce
429.MRV16.101	Nickel brossé	1 pièce
429.MRV16.16	Doré	1 pièce