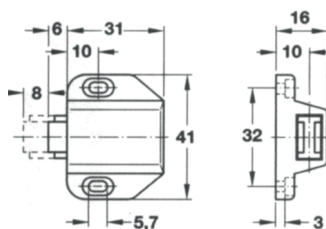


## AIMANT APPUIE-OUVRE SIMPLE

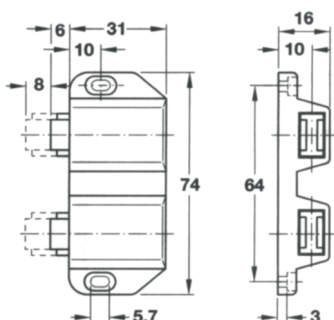
- Matériau: plastique avec aimant



Code article	Description	uv
429.CAL001.05	Noir	1 pièce

## AIMANT APPUIE-OUVRE DOUBLE

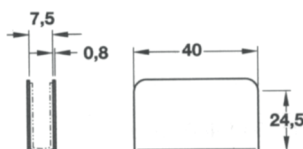
- Matériau: plastique avec aimant



Code article	Description	uv
429.CAL002.05	Noir	1 pièce

## GÂCHE POUR AIMANTS APPUIE-OUVRE

- Matériau: AVP



Code article	Description	uv
429.CAL003.14	Chromé brillant	1 pièce
429.CAL003.101	Nickel brossé	1 pièce

Code article	Description	uv
429.CAL003.05	Noir	1 pièce

## LOQUETEAU MAGNÉTIQUE

Loqueteau magnétique avec bouton, à serrage par vis.

- Matériau: laiton
- Ouverture: 10 mm
- Y compris vis à bois



6 - 8 mm



Code article	Description	uv
639.008.14	Chromé brillant	1 pièce