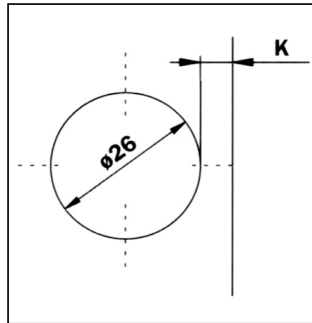
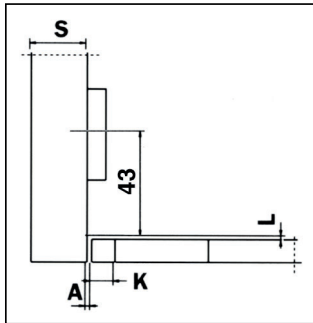


## SCHARNIER 217

Scharnier voor inliggende deur met pakkingen van polyethyleen.  
Pennen, wieltje, veren en stalen stelschroeven.

- Materiaal: gegoten metaal
- Afmeting plaatje:  $\varnothing$  31 mm
- Openingshoek:  $94^\circ$



K = Max. 6 mm  
L = Min. 0.5 mm  
A = Min. 1 mm



4 - 6 mm

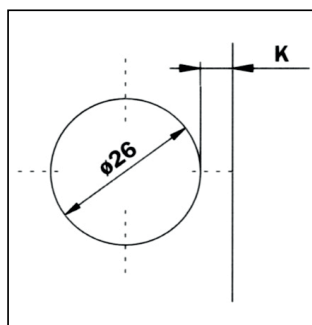
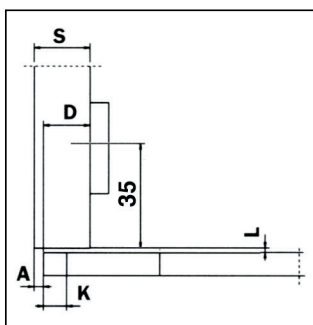


Art. code	Omschrijving	vke
429.CER217.14	Glanzend verchromd	1 stuk
429.CER217.101	Mat nikkel	1 stuk

## SCHARNIER 200

Scharnier voor opliggende deur met pakkingen van polyethyleen.  
Pennen, wieltje, veren en stalen stelschroeven.

- Materiaal: gegoten metaal
- Afmeting plaatje:  $\varnothing$  31 mm
- Openingshoek:  $94^\circ$



A = S - 20.5 mm  
K = Max. 7.5 mm  
L = Min. 0.5 mm  
D = Max. 20 mm



4 - 6 mm



Art. code	Omschrijving	vke
429.CER200.14	Glanzend verchromd	1 stuk
429.CER200.101	Mat nikkel	1 stuk

GLASKLEMMEN

LEGPLANKEN

SPIEGEL-  
BEVESTIGINGEN

UV-VERLIMING

SCHUIFDEUREN  
SCHUIFRUITEN

WANDEN - BAALIES  
KASSA'S

KLEINMEUBELEN

PANORAMISCHE  
SPIEGELS

REINIGING