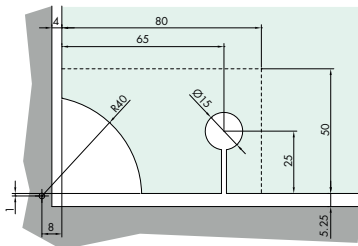
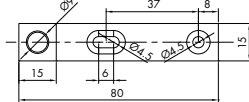
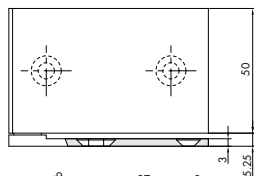


CHARNIÈRE PIVOTANTE 80

Mouvement sur tige en laiton recouverte de nylon.

- Matériau: laiton
- Intérieur: 11 mm
- Rotation: 90°
- Avec joints en PVC



8 - 10 mm



Code article pour position différente

Gauche	Droite	Description	Dimensions	uv
429.CERBIL80SX.14	429.CERBIL80DX.14	Chromé brillant	H 50 x L 80 mm	1 pièce
429.CERBIL80SX.101	429.CERBIL80DX.101	Nickel brossé	H 50 x L 80 mm	1 pièce

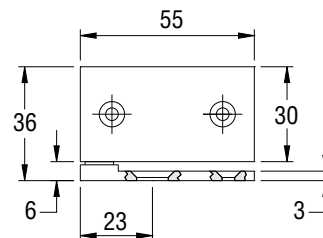
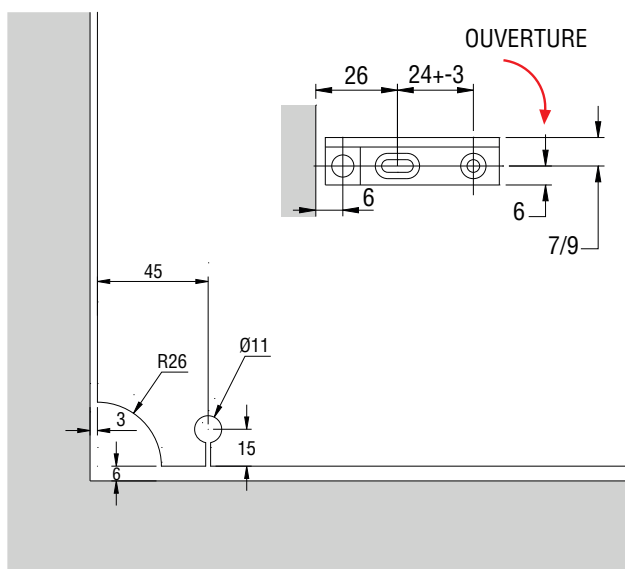
CHARNIÈRE PIVOTANTE 55

Charnière pivotante avec rotation sur tige en laiton recouverte de nylon et plaque avec encoche de réglage.

- Matériau: laiton
- Intérieur: 9 mm
- Avec joints en PVC



6 - 8 mm



Code article pour position différente

Gauche	Droite	Description	Dimensions	uv
429.CERBIL55SX.14	429.CERBIL55DX.14	Chromé brillant	H 30 x L 55 mm	1 pièce
429.CERBIL55SX.101	429.CERBIL55DX.101	Nickel brossé	H 30 x L 55 mm	1 pièce
429.CERBIL55SX.16	429.CERBIL55DX.16	Doré	H 30 x L 55 mm	1 pièce

PINCES DE FIXATION

ÉTAGÈRES

FIXATION DE MIROIR

COLLAGE UV

PORTES ET VITRES COULISSANTES

SÉPARATIONS COMPTOIRS - GUICHETS

MOBILIER

MIROIRS PANORAMIQUES

NETTOYAGE