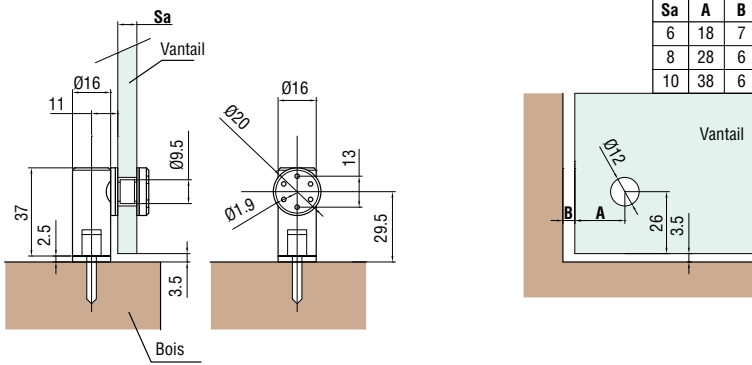


## CHARNIÈRE POUR PETITE VITRINE VERRE/BOIS Ø 16 MM AVEC 1 VIS Ø 20 MM

Charnière pivotante verre/bois. Rotation sur tige cylindrique. Douille à fixer sur le bois au moyen d'une vis.

- Matériau: inox AISI 304
- Dimensions: Ø 16 x H 39,5 mm
- Trou dans le vantail en verre: Ø 12 mm
- Non compris vis



6 - 10 mm



Code article	Description	uv
429.SVL7.31	Inox	1 pièce

PINCES DE FIXATION

ÉTAGÈRES

FIXATION DE MIROIR

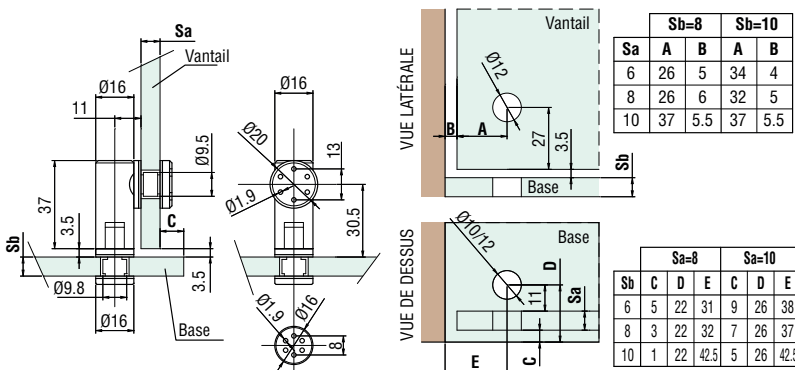
COLLAGE UV

PORTES ET VITRES COULISSANTES

## CHARNIÈRE POUR PETITE VITRINE VERRE/VERRE Ø 16 MM AVEC 1 VIS Ø 20 MM

Charnière pivotante verre/verre. Rotation sur tige cylindrique. Douille à insérer sur le plan en verre, en effectuant un trou de Ø 10/12 mm.

- Matériau: inox AISI 304
- Dimensions: Ø 16 x H 40,5 mm
- Trou dans le vantail en verre: Ø 12 mm
- Épaisseur du plan en verre: 6 - 10 mm



6 - 10 mm



Code article	Description	uv
429.SVV5.31	Inox	1 pièce

SÉPARATIONS COMPTOIRS - GUICHETS

MOBILIER

MIROIRS PANORAMIQUES

NETTOYAGE