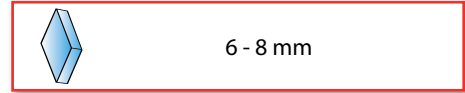
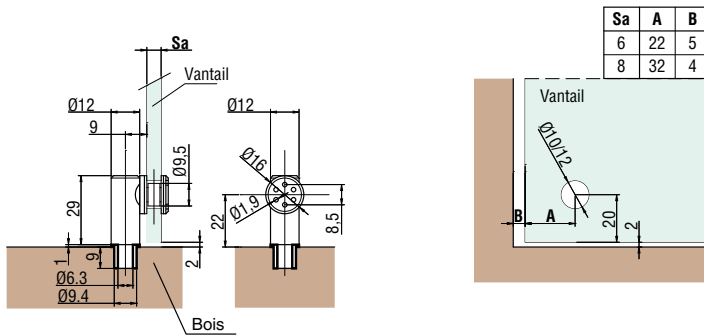


CHARNIÈRE POUR PETITE VITRINE VERRE/BOIS Ø 12 MM AVEC 1 VIS Ø 16 MM

Charnière pivotante verre/bois. Rotation sur tige cylindrique. Douille moletée à insérer avec pression dans le bois, en effectuant un trou maximum de Ø 9 mm.

- Matériau: inox AISI 304
- Dimensions: Ø 12 x H 30 mm
- Trou dans le verre: au min. 10 mm, au max. 12 mm



Code article	Description	uv
429.SVL2.31	Inox	1 pièce

PINCES DE FIXATION

ÉTAGÈRES

FIXATION DE MIROIR

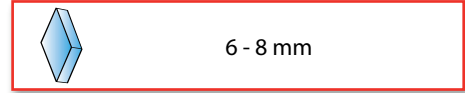
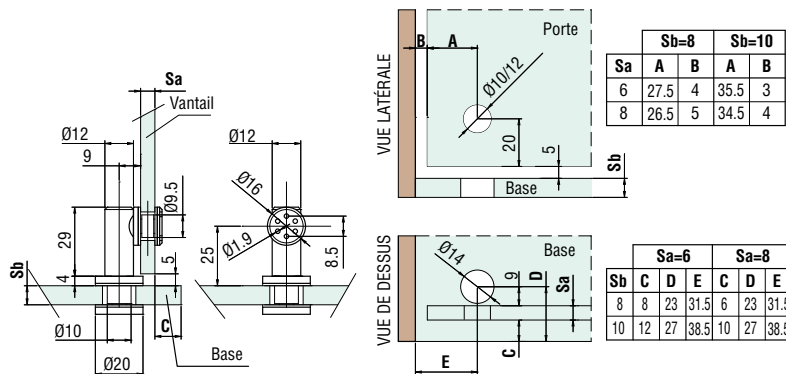
COLLAGE UV

PORTES ET VITRES COUISSANTES

CHARNIÈRE POUR PETITE VITRINE VERRE/VERRE Ø 12 MM AVEC 1 VIS Ø 16 MM

Charnière pivotante verre/verre. Rotation sur tige cylindrique. Douille à insérer sur le plan en verre, en effectuant un trou de Ø 14 mm.

- Matériau: inox AISI 304
- Dimensions: Ø 12 x H 34 mm
- Trou dans le vantail en verre: au min. 10 mm, au max. 12 mm
- Épaisseur du plan en verre: 8 - 10 mm



Code article	Description	uv
429.SVV1.31	Inox	1 pièce

SÉPARATIONS COMPTOIRS - GUICHETS

MOBILIER

MIROIRS PANORAMIQUES

NETTOYAGE