

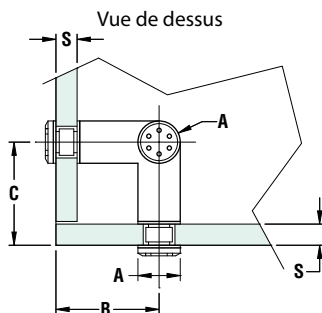
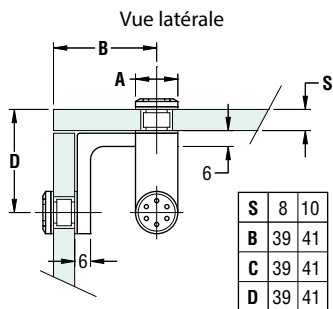
## ANGULAIRE 3 VOIES AVEC VIS Ø 20 MM OU Ø 16 MM

Angulaire à trois voies, produit artisanalement à la main avec des techniques de soudures TIG.

- Matériau: inox AISI 304
- Vis en inox



8 - 10 mm



Code article	Description	Dimensions	Logement/Vis	Trou	uv
429.ANG320.31	Inox brossé	39 x 39 x 39 mm	A = Ø 20 mm	Ø 14 mm	1 pièce
429.ANG316.31	Inox brossé	39 x 39 x 39 mm	A = Ø 16 mm	Ø 12 mm	1 pièce

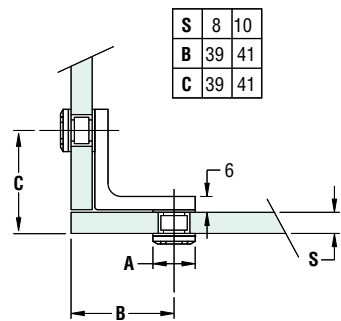
## ANGULAIRE 2 VOIES AVEC VIS Ø 20 MM OU Ø 16 MM

Angulaire à deux voies, produit artisanalement à la main avec des techniques de soudures TIG.

- Matériau: inox AISI 304
- Vis en inox



8 - 10 mm



Code article	Description	Dimensions	Logement/Vis	Trou	uv
429.ANG220.31	Inox brossé	39 x 39 mm	A = Ø 20 mm	Ø 14 mm	1 pièce
429.ANG216.31	Inox brossé	39 x 39 mm	A = Ø 16 mm	Ø 12 mm	1 pièce



PINCES DE FIXATION

ÉTAGÈRES

FIXATION DE MIROIR

COLLAGE UV

PORTES ET VITRES COULISSANTES

SÉPARATIONS COMPTOIRS - GUICHETS

MOBILIER

MIROIRS PANORAMIQUES

NETTOYAGE