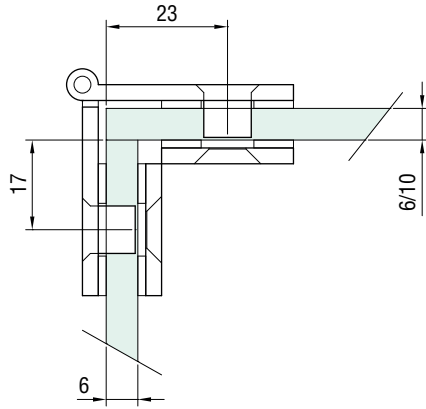


CHARNIÈRE 751 VERRE/VERRE

- Usage: bord interne
- Matériau: laiton
- Rotation max.: 290°
- Avec joints en PVC
- Dimensions: H 40 x L 40 mm



6 - 10 mm



LOGLI MASSIMO

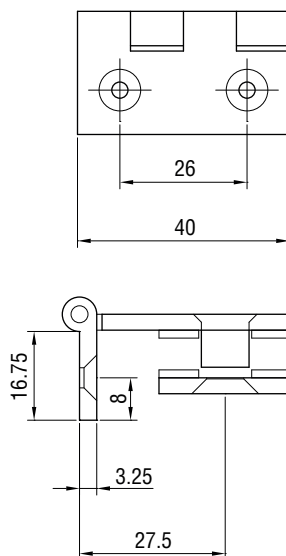
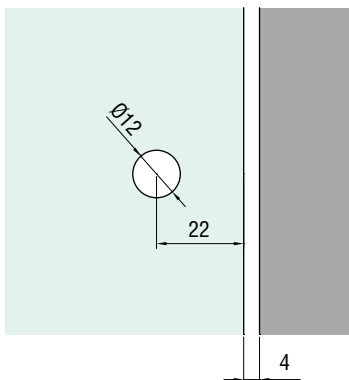
Code article	Description	uv
429.CER751.14	Chromé brillant	1 pièce
429.CER751.101	Nickel brossé	1 pièce

CHARNIÈRE 755 VERRE/BOIS

- Usage: bord interne
- Matériau: laiton
- Rotation max.: 290°
- Avec joints en PVC
- Dimensions: H 40 x L 40 mm



6 - 10 mm



LOGLI MASSIMO

Code article	Description	uv
429.CER755.14	Chromé brillant	1 pièce
429.CER755.101	Nickel brossé	1 pièce

PINCES DE FIXATION

ÉTAGÈRES

FIXATION DE MIROIR

COLLAGE UV

PORTES ET VITRES COULISSANTES

SÉPARATIONS COMPTOIRS - GUICHETS

MOBILIER

MIROIRS PANORAMAIQUES

NETTOYAGE