

CHARNIÈRE 2660

Charnière pour vitrines avec articulation visible pour les vantaux jusqu'à la butée.

- Matériau: métal moulé sous pression
- Avec aimant, jeu de 3 mm
- Dimensions: 24 x 56 mm
- Réglage latéral jusqu'à 3 mm
- Réglage de hauteur ± 2 mm
- Charge maximale: 10 kg/2, 19 kg/3, 24 kg/4

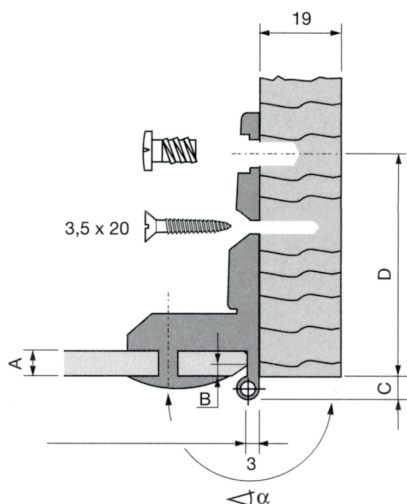


SCHÉMA DE PERÇAGE BORD

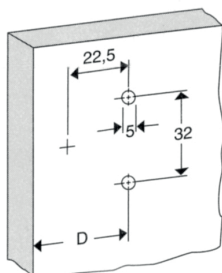
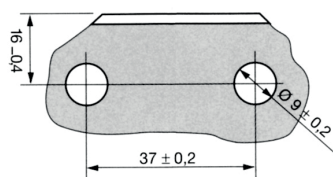


SCHÉMA DE PERÇAGE VANTAIL



4 - 8 mm



LOGLI MASSIMO

| Epaisseur de verre A | Chanfrein min. B | Dimension C | Dimension D | Angle d'ouverture | Vis à tête bombée M5 x L DIN 7985 |
|----------------------|------------------|-------------|-------------|-------------------|-----------------------------------|
| 4 | 0.5 x 45° | 6.9 | 54 | 210° | L = 8 |
| 5 | 1 x 45° | 5.9 | 55 | 200° | L = 8 |
| 6 | 2 x 45° | 4.9 | 56 | 190° | L = 10 |
| 7 | 3 x 45° | 3.9 | 57 | 180° | L = 10 |
| 8 | 4 x 45° | 2.9 | 58 | 170° | L = 12 |

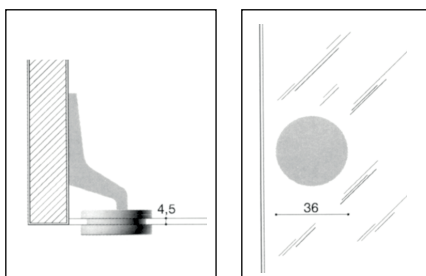
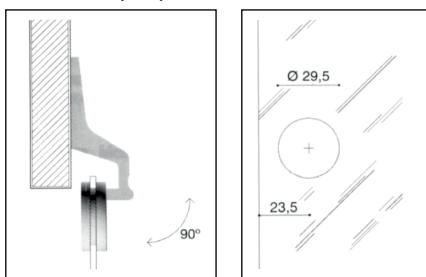
| Code article | Description | uv |
|-----------------|---------------|---------|
| 429.CER2660.101 | Nickel brossé | 1 pièce |

CHARNIÈRE 1031

Charnière pour vantail à fil avec joints en polyéthylène.

Tiges, roue, ressorts et tiges filetées en inox.

- Matériau: métal moulé sous pression
- Dimensions plaque: Ø 36 mm



4 - 6 mm



LOGLI MASSIMO

| Code article | Description | uv |
|-----------------|-----------------|---------|
| 429.CER1031.14 | Chromé brillant | 1 pièce |
| 429.CER1031.101 | Nickel brossé | 1 pièce |

PINCES DE FIXATION

ÉTAGÈRES

FIXATION DE MIROIR

COLLAGE UV

PORTES ET VITRES COULISSANTES

SÉPARATIONS COMPTOIRS - GUICHETS

MOBILIER

MIROIRS PANORAMIQUES

NETTOYAGE