

Technical drawing • Technische tekening • Dessin technique

Article 429.CER2660

Artikel

Article

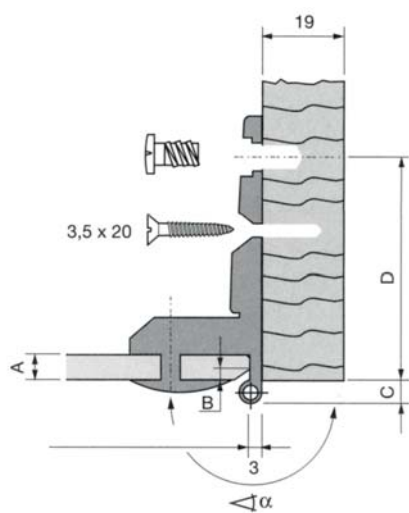


SCHÉMA DE PERÇAGE BORD

BOORSHEMA VITRINEWAND

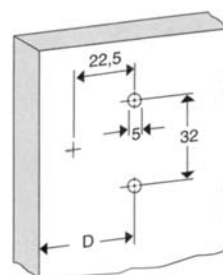
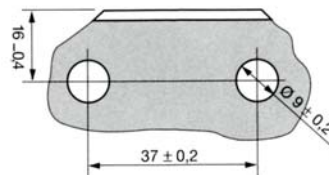


SCHÉMA DE PERÇAGE VANTAIL

BOORSHEMA VITRINEDEUR



Glasdikte Épaisseur de verre A	Minimale facet B Chanfrein min. B	Afmeting Dimension C	Afmeting Dimension D	Openings- hoek Angle d'ouverture	Bolkopschroef Vis à tête bombée M5 x L DIN 7985
4	0.5 x 45°	6.9	54	210°	L = 8
5	1 x 45°	5.9	55	200°	L = 8
6	2 x 45°	4.9	56	190°	L = 10
7	3 x 45°	3.9	57	180°	L = 10
8	4 x 45°	2.9	58	170°	L = 12