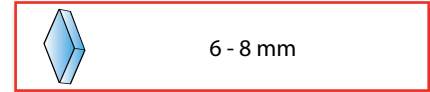
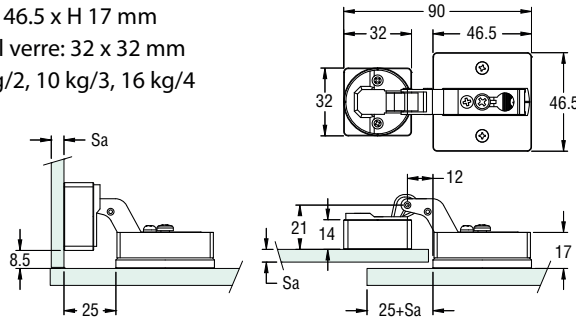


CHARNIÈRE CARRÉE VERRE/VERRE

Charnière à ressort pour collage UV, avec double réglage.

- Matériau: métal moulé sous pression, inox et plexiglas
- Ouverture vantail: déclivé à +90°
- Dimensions: L 46.5 x P 46.5 x H 17 mm
- Base de collage vantail verre: 32 x 32 mm
- Charge maximale: 6 kg/2, 10 kg/3, 16 kg/4

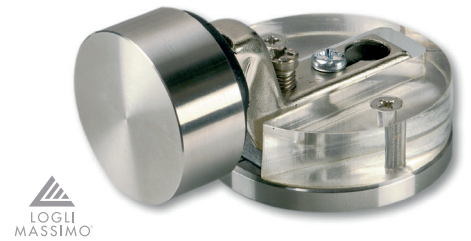
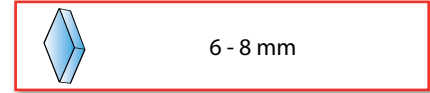
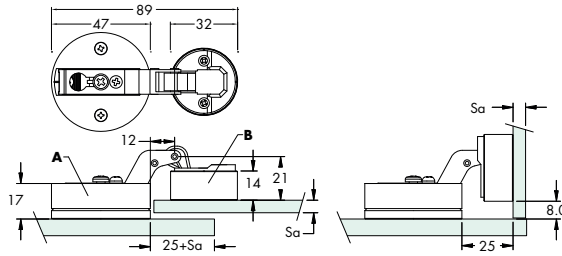


Code article	Description	uv
429.CERUVQ.31	Inox	1 pièce
429.FXGAB03	Gabarit pour collage	1 pièce

CHARNIÈRE RONDE VERRE/VERRE

Automatisme à ressort, bord interne, pour collage UV.

- Rotation maximale: 90°
- Matériau: métal moulé sous pression, inox et plexiglas
- Dimensions: base Ø 47 mm - Attache du vantail Ø 32 mm
- Charge maximale: 6 kg/2, 10 kg/3, 16 kg/4

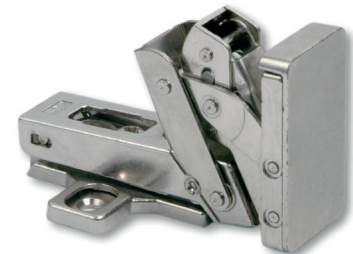


Code article	Description	uv
429.CERUVTON.31	Inox	1 pièce
429.FXGAB03	Gabarit pour collage	1 pièce

CHARNIÈRE BA2 À BLOCAGE VERRE/BOIS

Automatisme à ressort avec plaque à coller 44 x 25 mm, base spéciale à fixer sur le meuble pour permettre tous les réglages, à monter sur le bord intérieur ou extérieur en fonction de la position du collage.

- Rotation maximale: 120°
- Dimensions: L 71 x 48 mm



Code article	Description	uv
429.CERBA2.13	Nickelé	1 pièce