

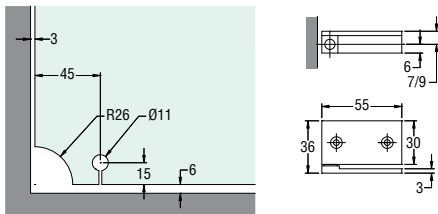
CHARNIÈRE UV 55 LIBRE VERRE/VERRE

Charnière pivotante avec rotation sur tige en laiton revêtue de nylon. La base à coller sur le verre, étant en laiton et non en inox, nécessite un collage spécifique chrome/verre.

- Matériau: laiton
- Ouverture: libre à +90°
- Dimensions: H 30 x L 55 mm



6 - 8 mm



Code article	Description	UV
429.CERUV55.14	Chromé brillant	1 paire
429.FXGAB07	Gabarit pour collage	1 pièce

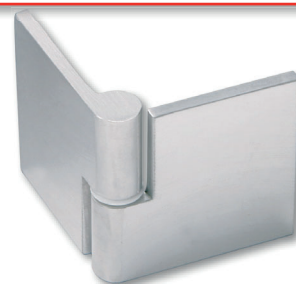
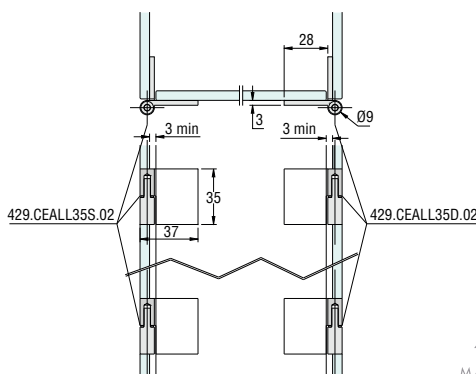
CHARNIÈRE VERRE/VERRE 65X35

Charnière pour vantaux montés sur le bord interne.

- Matériau: aluminium
- Charge maximale: 10 kg/paire
- Rotation maximale: 180°
- Dimensions: H 35 x L 65 mm



Pour toute épaisseur de verre!



Code article pour position différente

Droite	Gauche	Description	UV
429.CEALL35D.02	429.CEALL35S.02	Aluminium	1 paire
429.FXGAB06	429.FXGAB06	Gabarit pour collage	1 jeu

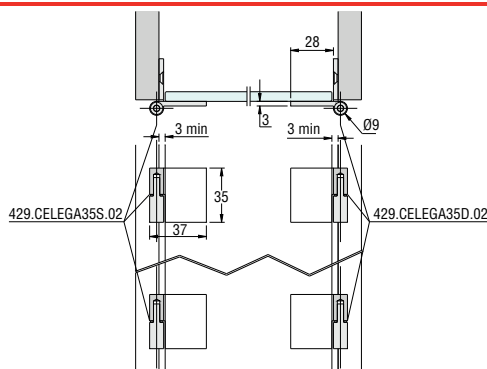
CHARNIÈRE VERRE/BOIS 65X35

Charnière pour vantaux montés sur le bord interne.

- Matériau: aluminium
- Charge maximale: 10 kg/paire
- Rotation maximale: 180°
- Dimensions: H 35 x L 65 mm



Pour toute épaisseur de verre.



Code article pour position différente

Droite	Gauche	Description	UV
429.CELEGA35D.02	429.CELEGA35S.02	Aluminium	1 paire
429.FXGAB06	429.FXGAB06	Gabarit pour collage	1 jeu