

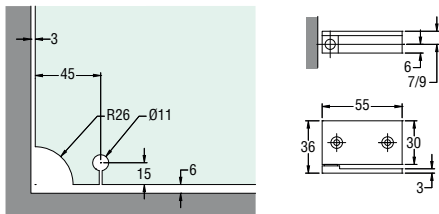
SCHARNIER GLAS/GLAS UV 55 LIBERA

Pivotscharnier met rotatie op messing pen met nylon coating. Aangezien de basis, die op het glas gelijmd wordt, van messing is i.p.v. staal, is het nodig om een lijm te gebruiken die geschikt is om een verbinding te maken tussen verchroming en glas.

- Materiaal: messing
- Opening: vrij tot +90°
- Afmeting: H 30 x L 55 mm



6 - 8 mm

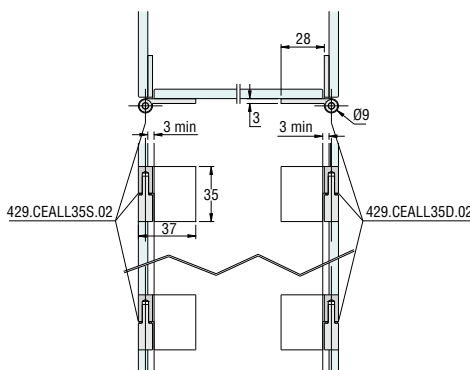


Art. code	Omschrijving	vke
429.CERUV55.14	Glanzend verchromd	1 paar
429.FXGAB07	Mal (sjabloon) voor verlijming	1 stuk

SCHARNIER GLAS/GLAS 65X35

Scharnier voor inliggende deurtjes.

- Materiaal: aluminium
- Draagvermogen: 10 kg/paar
- Max. rotatie: 180°
- Afmeting: H 35 x 65 mm



Voor elke glasdikte!



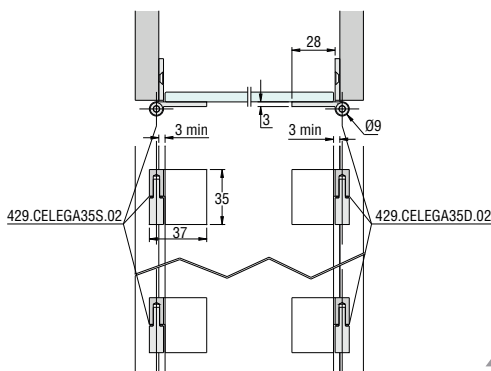
Art. code voor verschillende positie

Rechts	Links	Omschrijving	vke
429.CEALL35D.02	429.CEALL35S.02	Naturel aluminium	1 paar
429.FXGAB06	429.FXGAB06	Mal (sjabloon) voor verlijming	1 set

SCHARNIER GLAS/HOUT 65X35

Scharnier voor inliggende deurtjes.

- Materiaal: aluminium
- Draagvermogen: 10 kg/paar
- Max. rotatie: 180°
- Afmeting: H 35 x 65 mm



Voor elke glasdikte!



Art. code voor verschillende positie

Rechts	Links	Omschrijving	vke
429.CELEGA35D.02	429.CELEGA35S.02	Naturel aluminium	1 paar
429.FXGAB06	429.FXGAB06	Mal (sjabloon) voor verlijming	1 set