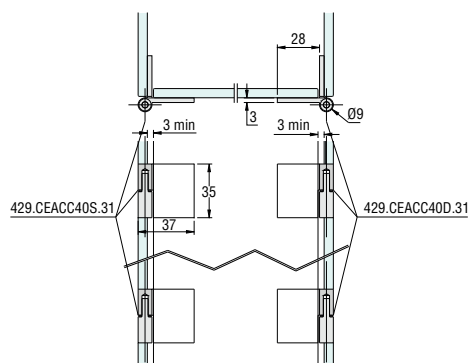


SCHARNIER GLAS/GLAS 65X35

Scharnier voor inliggende deurtjes.

- Materiaal: RVS AISI 304
- Draagvermogen: 10 kg/paar
- Max. rotatie: 180°
- Afmeting: H 35 x 65 mm



Voor elke glasdikte!



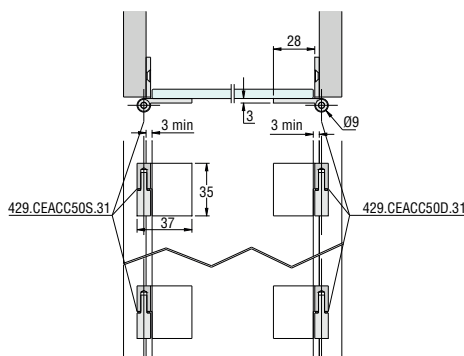
Art. code voor verschillende positie

Rechts	Links	Omschrijving	vke
429.CEACC40D.31	429.CEACC40S.31	Mat RVS	1 paar
429.FXGAB06	429.FXGAB06	Mal (sjabloon) voor verlijming	1 set

SCHARNIER GLAS/HOUT 65X35

Scharnier voor inliggende deurtjes.

- Materiaal: RVS AISI 304
- Draagvermogen: 10 kg/paar
- Max. rotatie: 180°
- Afmeting: H 35 x 65 mm



Voor elke glasdikte!



Art. code voor verschillende positie

Rechts	Links	Omschrijving	vke
429.CEACC50D.31	429.CEACC50S.31	Mat RVS	1 paar
429.FXGAB06	429.FXGAB06	Mal (sjabloon) voor verlijming	1 set

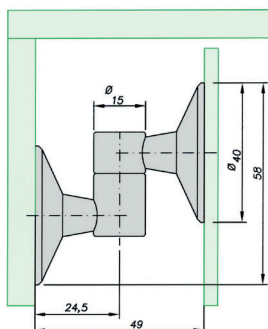
SCHARNIER GLAS/GLAS Ø 40 MM

UV-verlijmbaar scharnier, geschikt voor op- en inliggende deurtjes.

- Materiaal: RVS
- Draagvermogen: 20 kg/paar



Max. 12 mm



Art. code	Omschrijving	vke
428.001.31	RVS scharnier glas/glas Ø 40 mm	1 paar