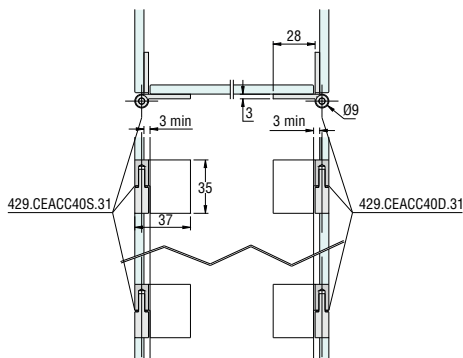


CHARNIÈRE VERRE/VERRE 65X35

Charnière pour vantaux montés sur le bord interne.

- Matériau: inox AISI 304
- Charge maximale: 10 kg/paire
- Rotation maximale: 180°
- Dimensions: H 35 x 65 mm



Pour toute épaisseur de verre!



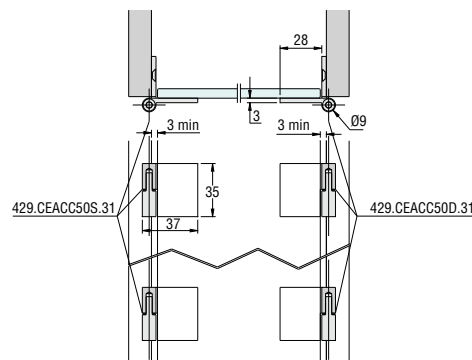
Code article pour position différente

Droite	Gauche	Description	uv
429.CEACC40D.31	429.CEACC40S.31	Inox brossé	1 paire
429.FXGAB06	429.FXGAB06	Gabarit pour collage	1 jeu

CHARNIÈRE VERRE/BOIS 65X35

Charnière pour vantaux montés sur le bord interne

- Matériau: inox AISI 304
- Charge maximale: 10 kg/paire
- Rotation maximale: 180°
- Dimensions: H 35 x 65 mm



Pour toute épaisseur de verre!



Code article pour position différente

Droite	Gauche	Description	uv
429.CEACC50D.31	429.CEACC50S.31	Inox brossé	1 paire
429.FXGAB06	429.FXGAB06	Gabarit pour collage	1 jeu

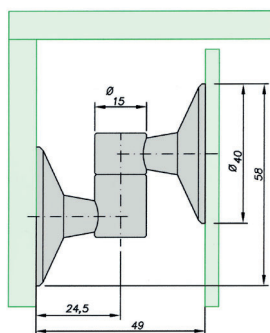
CHARNIÈRE VERRE/VERRE Ø 40 MM

Charnière collable par UV pour des portillons extérieurs et intérieurs.

- Matériau: inox
- Charge maximale: 20 kg/paire



Au max. 12 mm



Code article	Description	uv
428.001.31	Charnière en inox verre/verre Ø 40 mm	1 paire