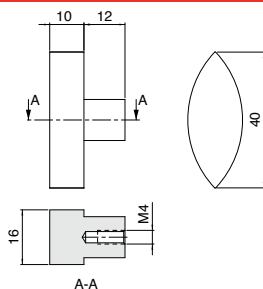


OVALE DEURKNOP 40 T

Uitstekende waterbestendigheid.

- Materiaal: glas gelijmd op AISI 304 RVS basis
- Afmeting: L 40 x 16 x 10 H 22 mm
- Basis: Ø 12 x 12 mm x M4
- Boorgat: min. Ø 5 mm

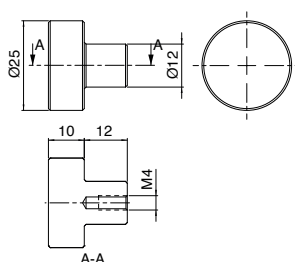


Art. code	Omschrijving	vke
429.VETPOM13340T	Transparant	1 stuk

RONDE DEURKNOP 25 S

Uitstekende waterbestendigheid.

- Materiaal: glas gelijmd op AISI 304 RVS basis
- Afmeting: Ø 25 x 10 x H 22 mm
- Basis: Ø 12 x 12 mm x M4
- Boorgat: min. Ø 5 mm

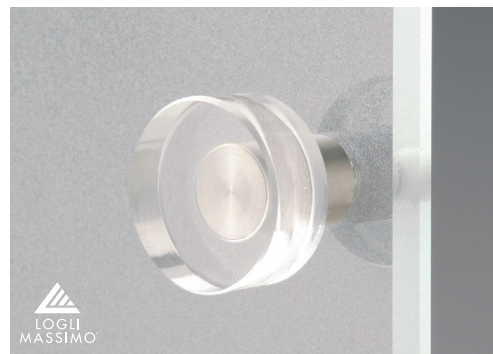
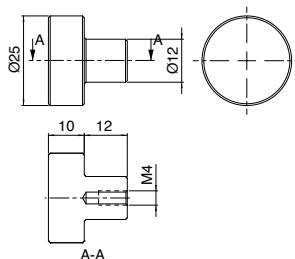


Art. code	Omschrijving	vke
429.VETPOM13325S	Mat	1 stuk

RONDE DEURKNOP 25 T

Uitstekende waterbestendigheid.

- Materiaal: glas gelijmd op AISI 304 RVS basis
- Afmeting: Ø 25 x 10 x H 22 mm
- Basis: Ø 12 x 12 mm x M4
- Boorgat: min. Ø 5 mm



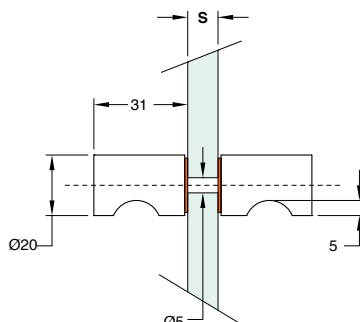
Art. code	Omschrijving	vke
429.VETPOM13325T	Transparant	1 stuk

DUBBELE DEURKNOP Ø 20 MM

Met vingergreepje voor het eenvoudig openen van deuren.

Met pakkingen en M4-schroefdraad.

- Materiaal: RVS AISI 304
- Afmeting: 2 x Ø 20 x 30 mm x M4
- Boorgat: min. Ø 5 mm



5 - 15 mm



Art. code	Omschrijving	vke
429.POM1ACC0.31	Naturel RVS	1 stuk