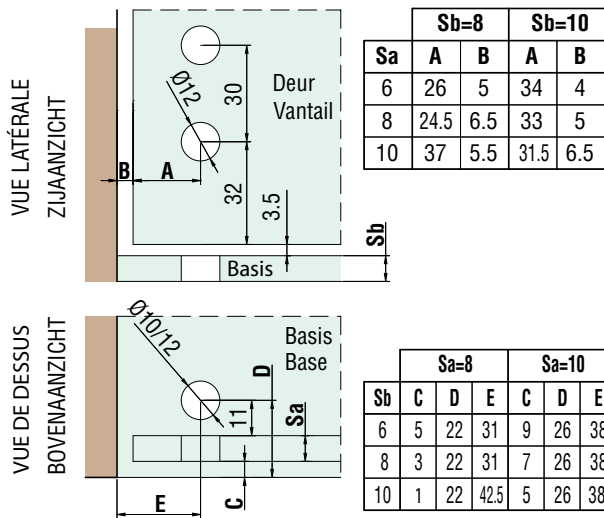
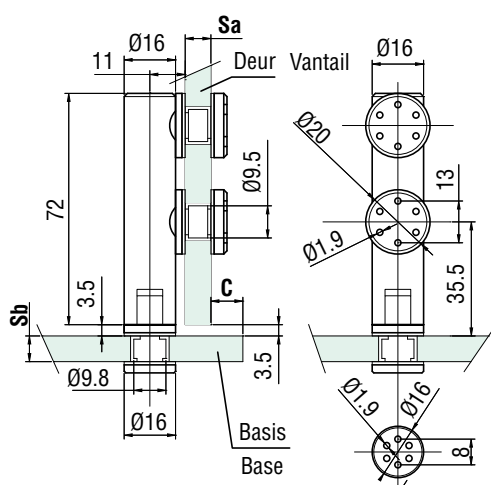


Technical drawing • Technische tekening • Dessin technique

Article 429.SVV72

Artikel

Article



Sa	Sb=8		Sb=10	
	A	B	A	B
6	26	5	34	4
8	24.5	6.5	33	5
10	37	5.5	31.5	6.5

Sb	Sa=8			Sa=10		
	C	D	E	C	D	E
6	5	22	31	9	26	38
8	3	22	31	7	26	38
10	1	22	42.5	5	26	38