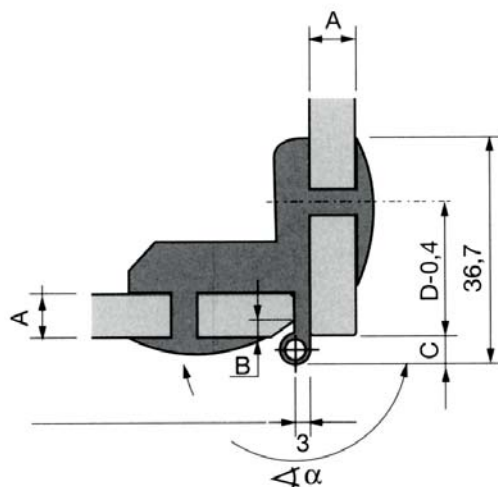


Technical drawing • Technische tekening • Dessin technique

Article 640.201

Artikel

Article



Glasdikte Épaisseur de verre A	Minimale facet Chanfrein min. B	Afmeting Dimension C	Afmeting Dimension D-0.4	Openings- hoek Angle d'ouverture	Bolkopschroef Vis à tête bombée M5 x L DIN 7985
4	0.5 x 45°	6.9	17.8	210°	L = 8
5	1 x 45°	5.9	18.8	200°	L = 8
6	2 x 45°	4.9	19.8	190°	L = 10
7	3 x 45°	3.9	20.8	180°	L = 10
8	4 x 45°	2.9	21.8	170°	L = 12