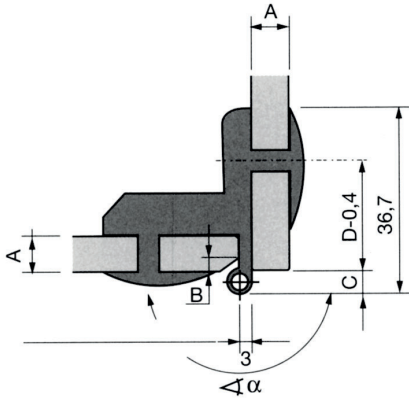
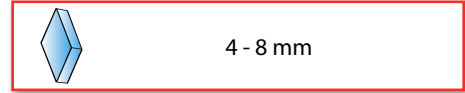


CHARNIÈRE VERRE/VERRE

Charnière pour vitrines avec articulation visible pour les vantaux jusqu'à la butée.

- Matériau: métal moulé sous pression
- Avec aimant, jeu de 3 mm
- Dimensions: 55 x 25 mm
- Réglage latéral jusqu'à 2 mm
- Réglage de hauteur ± 1 mm



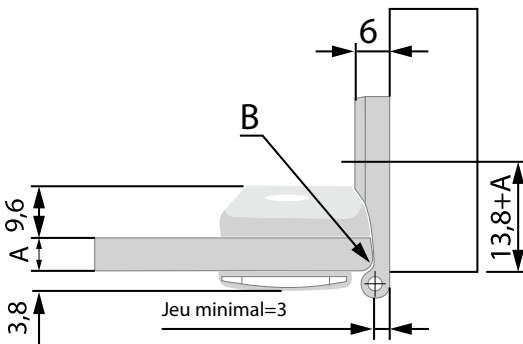
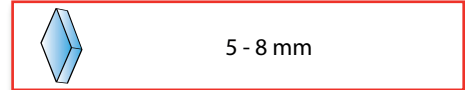
Code article	Description	uv
640.201.05	Noir	1 pièce
640.201.101	Mat nickelé	1 pièce
640.201.14	Chromé brillant	1 pièce

Épaisseur de verre A	Chanfrein min. B	Dimension C	Dimension D-0.4	Angle d'ouverture	Vis à tête bombée M5 x L DIN 7985
4	0.5 x 45°	6.9	17.8	210°	L = 8
5	1 x 45°	5.9	18.8	200°	L = 8
6	2 x 45°	4.9	19.8	190°	L = 10
7	3 x 45°	3.9	20.8	180°	L = 10
8	4 x 45°	2.9	21.8	170°	L = 12

CHARNIÈRE VERRE/BOIS

Cette charnière a un logement synthétique libre d'entretien pour une longue durée de vie.

- Matériau: métal moulé sous pression
- Avec aimant, jeu de 3 mm
- Dimensions: 55 x 25 mm
- Réglage latéral jusqu'à 2 mm
- Réglage de hauteur ± 1 mm



Code article	Description	uv
640.009.05	Noir	1 pièce
640.009.101	Nickelé	1 pièce
640.009.14	Chromé brillant	1 pièce

Épaisseur de verre A	Phase B	Vis à tête bombée M5 x L DIN 7985
5	1 x 45°	L = 8
6	2 x 45°	L = 10
7	3 x 45°	L = 10
8	4 x 45°	L = 12