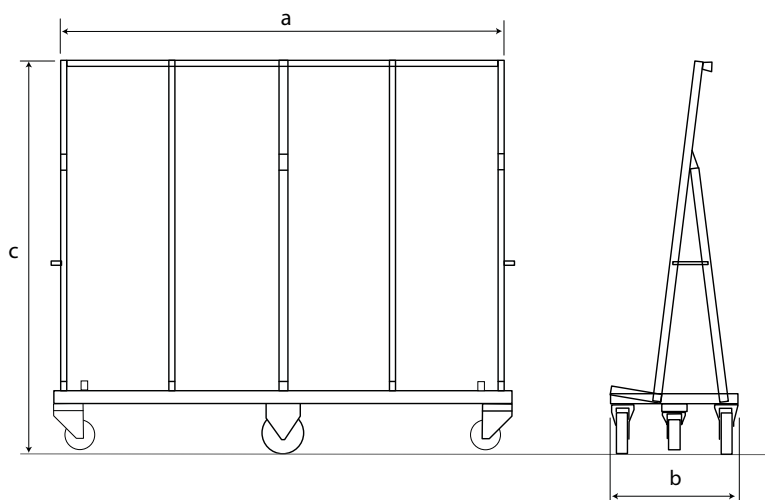


Opslagkar VJT

- Voor intern transport van grote(re) ruiten
- Door de smalle basis is de kar te gebruiken tussen de opslagrekken
- Vervaardigd uit stalen C-profielen
- Bekleding opzetblokken: volrubber
- Bekleding rugzijde: holrubber
- Voorzien van 2 vaste wielen met een diameter van 200 mm en 4 zwenkwielen met een diameter van 160 mm



Art. code	Type	Lengte (a)	Breedte (b)	Hoogte (c)	Opzetbreedte	Laadcapaciteit	Eigen gewicht
201.21.200	VJT-200	2.060 mm	580 mm	1.840 mm	185 mm	350 kg	60 kg
201.21.300	VJT-300	3.280 mm	680 mm	2.490 mm	170 mm	800 kg	110 kg

Opties:

Art. code	Omschrijving	vke
200.06.001	Snelspanklem JT-30	1 stuk

GLAS SNIJDEN,
BREKEN

GLAS PLAATSEN

GLAS IN LOOD

ISOLATIEGLAS-
FABRICAGE,
VOORZETRAMEN

SLIJPEN, BOREN,
POLIJSTEN

VENTILATIE

HEFAPPARATUUR

MAGAZIJN-
INRICHTING

ELEKTRISCHE
GEREEDSCHAPPEN