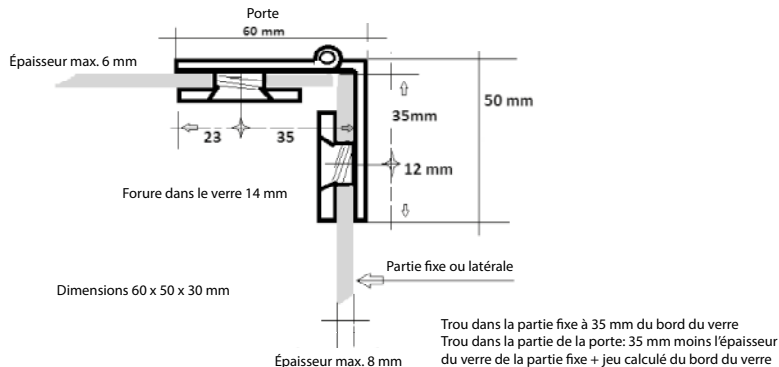
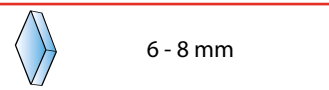


## CHARNIÈRE VERRE/VERRE

Charnière spécialement développée pour des constructions verre/verre et des vitrines en verre. La forure est pourvue d'une rondelle de calage conique, ce qui permet un montage extrêmement précis.

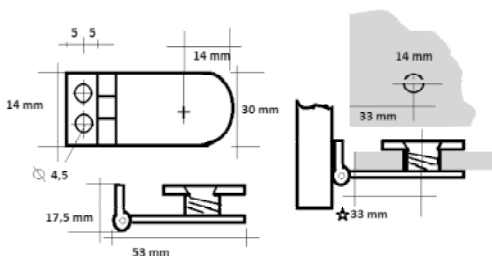


Code article	Description	uv	Code article	Description	uv
640.202.14	Chromé	1 pièce	640.202.12	Mat velours	1 pièce
640.202.16	Doré	1 pièce	640.202.13	Teint inox	1 pièce

## CHARNIÈRE VERRE/BOIS À CONTREPLAQUE

Charnière spécialement développée pour des vitrines verre/bois.

- Aspect: 45 x 30 mm
- Contreplaqué: 30 x 30 mm
- Épaisseur de la contreplaqué: 2 mm
- Convient pour 5 kg par charnière au maximum



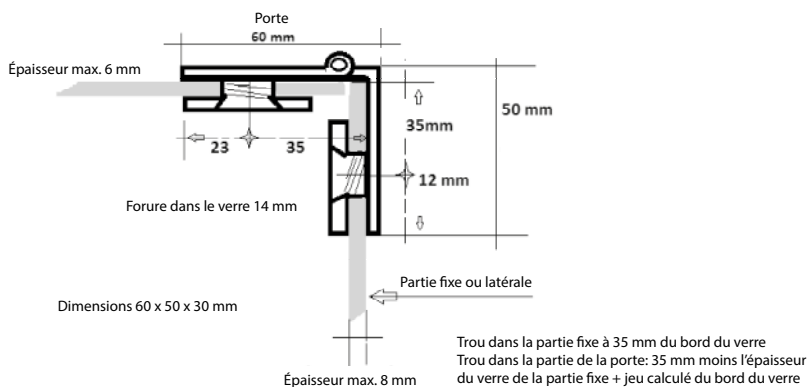
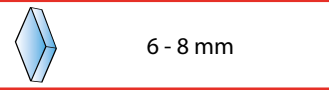
★ Distance du trou	Jeu calculé	Jeu par rapport à la patte de charnière	Données techniques
33 mm	5 mm		Forure dans le verre 14 mm
34 mm	4 mm		
35 mm	3 mm		
36 mm	2 mm		

Code article	Description	uv	Code article	Description	uv
640.203.14	Laiton chromé	1 pièce	640.203.12	Mat velours	1 pièce
640.203.16	Doré	1 pièce	640.203.13	Teint inox	1 pièce

## CHARNIÈRE VERRE/VERRE

Charnière extérieure/intérieure.

- Aspect: 45 x 30 mm
- Convient pour 5 kg par charnière au maximum



Code article	Description	uv	Code article	Description	uv
640.204.14	Chromé	1 pièce	640.204.12	Mat velours	1 pièce
640.204.16	Doré	1 pièce	640.204.13	Teint inox	1 pièce

PINCES DE FIXATION

ÉTAGÈRES

FIXATION DE MIROIR

COLLAGE UV

PORTES ET VITRES COULISSANTES

SÉPARATIONS COMPTOIRS - GUICHETS

MOBILIER

MIROIRS PANORAMAIQUES

NETTOYAGE