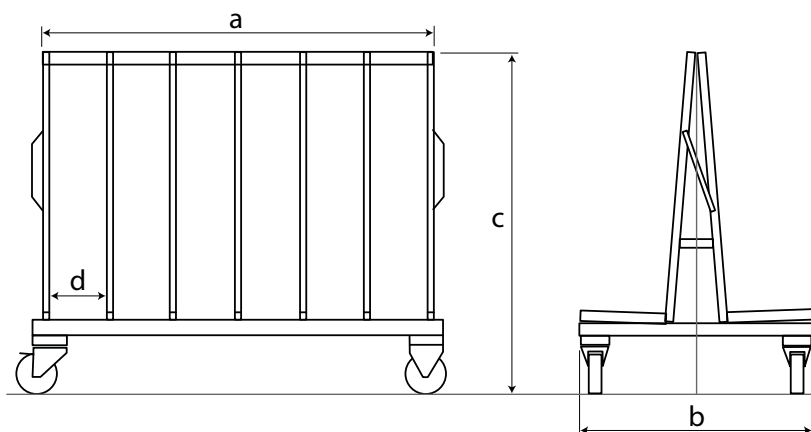


Opslagkar PV

- Voor intern transport van glas
- Voorzien van handvatten aan beide kanten
- Vervaardigd uit gelakte C-profielen
- Bekleding opzetblokken: volrubber
- Bekleding rugzijde: holrubber
- Voorzien van 2 vaste wielen en 2 zwenkwielen met rem en met een diameter van 160 mm

Verkrijgbaar in 2 types:

- enkele belading
- dubbele belading, waarbij het mogelijk wordt om twee stapels ruiten in kleinere afmeting boven elkaar te plaatsen.



GLAS SNIJDEN,
BREKEN

GLAS PLAATSEN

GLAS IN LOOD

ISOLATIEGLAS-
FABRICAGE,
VOORZETRAMEN

SLIPEN, BOREN,
POLIJSTEN

VENTILATIE

HEFAPPARATUUR

MAGAZIJN-
INRICHTING

ELEKTRISCHE
GEREDSCHAPPEN

Art. code	Type	Belading	Langte (a)	Breedte (b)	Hoogte (c)	Opzetbreedte	Ruimte tussen de staanders (d)	Laadcapaciteit	Eigen gewicht
201.17.160	PV-160	Enkel	1.670 mm	950 mm	1.390 mm	340 mm	230 mm	800 kg	90 kg
201.17.161	PV-161	Enkel	1.670 mm	950 mm	1.390 mm	340 mm	166 mm	800 kg	108 kg
201.17.200	PV-200	Enkel	2.000 mm	980 mm	1.520 mm	340 mm	240 mm	1.500 kg	133 kg
201.17.201	PV-201	Enkel	2.000 mm	980 mm	1.520 mm	340 mm	180 mm	1.500 kg	154 kg
201.18.160	PV-160	Dubbel	1.670 mm	950 mm	1.390 mm	340 mm	230 mm	800 kg	90 kg
201.18.161	PV-161	Dubbel	1.670 mm	950 mm	1.390 mm	340 mm	166 mm	800 kg	108 kg
201.18.200	PV-200	Dubbel	2.000 mm	980 mm	1.540 mm	340 mm	240 mm	2.000 kg	135 kg
201.18.201	PV-201	Dubbel	2.000 mm	980 mm	1.540 mm	340 mm	180 mm	2.000 kg	155 kg

Opties:

Art. code	Omschrijving	vke
200.06.001	Snelspanklem JT-30	1 stuk